

# ДВУПРОВОДЕН ТРАНСМИТЕР СЪПРОТИВЛЕНИЕ – ТОК

## STI – RI



---

## ИНСТРУКЦИИ ЗА ЕКСПЛОАТАЦИЯ

---

[www.stinnovators.com](http://www.stinnovators.com)

## СЪДЪРЖАНИЕ

|                                   |   |
|-----------------------------------|---|
| 1. УВОД.....                      | 3 |
| 2. СХЕМА НА СВЪРЗВАНЕ .....       | 3 |
| 3. ТЕХНИЧЕСКИ ХАРАКТЕРИСТИКИ..... | 4 |

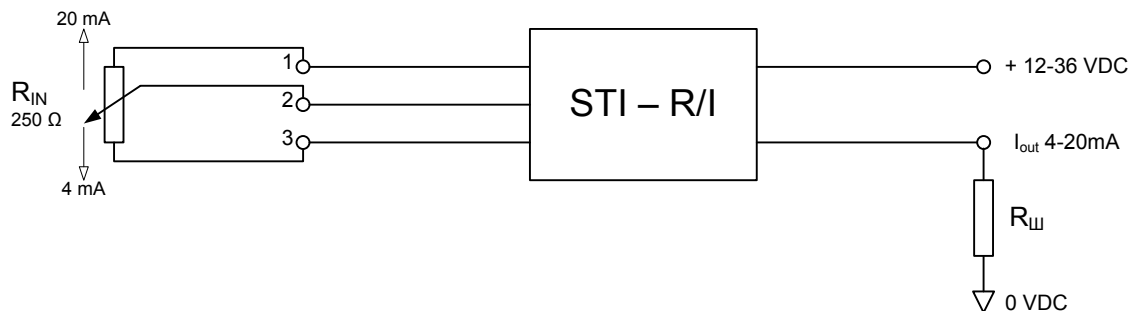
## 1. УВОД

Двупроводният трансмитер съпротивление-ток STI – R/I е предназначен за преобразуване на трипроводно променливо съпротивление (потенциометър) в аналогов токов сигнал  $4 \div 20$  mA.

Двупроводният трансмитер съпротивление-ток STI – R/I има следните по-важни функционални блокове и компоненти:

- измервателен чип XTR106P – генератор на изходния ток  $4 \div 20$  mA;
- разединяема клема 2-проводна за свързване на трансмитера към вторичен уред по "токов кръг"  $4 \div 20$  mA
- разединяема 3-проводна клема за свързване на входното съпротивление (потенциометър).
- светодиод (зелен), индикиращ наличието на изходен ток.

## 2. СХЕМА НА СВЪРЗВАНЕ



### 3. ТЕХНИЧЕСКИ ХАРАКТЕРИСТИКИ

|                                       |                                            |
|---------------------------------------|--------------------------------------------|
| 3.1. Брой канали:                     | 1 (един вход и един изход)                 |
| 3.2. Входно съпротивление:            | 0 ÷ 250 Ohm (или зададено от потребителя); |
| 3.3. Изходен ток:                     | 4 ÷ 20 mA                                  |
| 3.4. Макс. приведена относит. грешка: | 0.1% ± 1LSB                                |
| 3.5. Работна температура:             | 5 ÷ 45 °C                                  |
| 3.6. Съпротивление на линията:        | 700Ω при 24 VDC                            |
| 3.7. Захранване:                      | 12 ÷ 36 VDC                                |
| 3.8. Размери (Ш x В x Д):             | 22,5 x 75 x 105 mm                         |
| 3.9. Монтаж:                          | DIN-релса (35 x 7,5 mm)                    |

#### За контакти:

1505, София  
Ул. "Царичина" 1  
Тел. 02 870 21 56, 0888 45 99 53  
Факс: 02 973 37 27  
e-mail: [office@stinnovators.com](mailto:office@stinnovators.com)  
[www.stinnovators.com](http://www.stinnovators.com)

